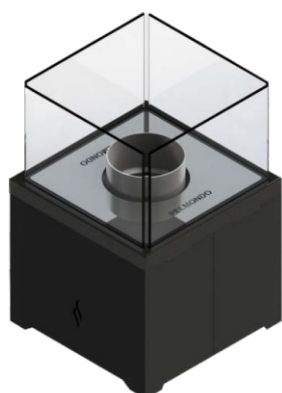


www.pelmondo.com



PELMONDO

inspires emotions.



BETRIEBSANLEITUNG

PELMONDO Q-STYLE

Version 01

INHALT

1	Allgemeines
2	Sicherheitsbestimmungen
3	Verwendungszweck
4	Technische Daten
5	Geräteaufbau
6	Betriebsphasen
7	Bedienung
8	Reinigung
9	Fehlerbehebung
10	Garantie

1 ALLGEMEINES

Der Pelmondo Q ist ein hoch modernes Feuermöbel für den Outdoorbereich. Es ist weltweit das erste seiner Art, welches mit Holzpellets beheizt wird. Der Q wird der Gerätekategorie „Feuerstelle für den Outdoorbereich“ zugeordnet und ist daher nicht genehmigungs- und anzeigepflichtig (in Abhängigkeit der örtlichen Bestimmungen). Für einen reibungslosen Betrieb und viele schöne Momente, befolgen Sie bitte diese Betriebsanleitung.

HINWEIS:

Stellen Sie vor der Inbetriebnahme sicher, dass das Produkt unbeschädigt ist.
Lesen Sie vor dem ersten Gebrauch die Betriebsanleitung.
Betreiben Sie das Gerät nie bei starkem Wind.
Beachten Sie alle Sicherheitsbestimmungen.

2 SICHERHEITSBESTIMMUNGEN

Achtung - wichtige Hinweise

Lesen Sie die Anweisungen sorgfältig durch und beachten Sie die Hinweise. Dieses Handbuch wurde vom Hersteller erstellt und ist ein wesentlicher Bestandteil des Produkts. Die Einhaltung, der in dieser Anleitung enthaltenen Anweisungen, bietet Sicherheit für Mensch und Sache, sorgt für einen effizienten Betrieb und gewährleistet eine langfristige Funktionalität und hohe Lebensdauer. Der Hersteller übernimmt keinerlei Haftung bei unsachgemäßem Gebrauch.

Befolgen Sie die Betriebsanleitung

Machen Sie sich vertraut mit der Betriebsanleitung und halten Sie diese griffbereit.

Örtliche Bestimmungen

Beachten Sie immer die örtlichen Bestimmungen und Gesetze im Umgang mit Outdoor-Feuerstellen.

Umgang mit dem Feuer

Der Umgang mit Feuer bedarf immer einer gewissen Vorsicht. Lassen Sie sich durch die „gefühlte Sicherheit“ beim Beheizen nicht zu leichtsinnigen Handlungen hinreißen. Greifen Sie niemals auf das heiße Glas, halten Sie niemals Ihr Gesicht oder andere Körperstellen in die offene Flamme. Lassen Sie Kinder niemals unbeaufsichtigt in der Nähe des Feuers verweilen.

Löscheinrichtungen

Unabhängig von der Art der Feuerstelle (z.B. Kerze, Fonduebrenner, Feuerschale, Feuerkorb,...) sorgen Sie vor und halten Sie eine geeignete Löscheinrichtung (Feuerlöscher, Löschdecke, Wasser,...) immer griffbereit.

Wetterverhältnisse

Betreiben Sie keine Feuerstelle bei Sturm oder ungeeigneten Wetterverhältnissen. Betreiben Sie das Gerät nicht bei Regen oder Schneefall.

Verstauen Sie das Gerät bei Sturm an einem sicheren Ort. (Es könnte zu Folgeschäden durch Umkippen kommen)

Beaufsichtigung

Unabhängig von der Art der Feuerstelle darf diese niemals unbeaufsichtigt bleiben. Lassen Sie Kinder, Haustiere oder alkoholisierte Menschen nie unbeaufsichtigt in der Nähe des Feuers verweilen.

Brennstoff & Zündmittel

Verwenden Sie ausschließlich die, im Kapitel Brennstoff & Zündmittel, angegebenen Brennstoffe und Zündmittel. Auf keinen Fall Brennstoffe oder Zündmittel in die Flamme schütten.

Mobilität

Der Pelmondo Q ist mobil ausgeführt. Durch das hohe Eigengewicht hat das Gerät eine hohe Standfestigkeit. Bei starkem Wind und Sturm sichern Sie das Gerät, damit sich dieses nicht unkontrolliert bewegt.



3 VERWENDUNGSZWECK

Der Pelmondo Q ist eine Outdoor Feuerstelle und kann als Feuerstelle oder als Kochgerät verwendet werden. Die Wärme entsteht durch die Verbrennung von Holzpellets.

Grundvoraussetzung für Garantie und Gewährleistung sind fachgerechte Aufstellung und Betrieb. Der Hersteller lehnt jegliche Haftung für Schäden und Funktionsmängel ab, welche auf falsche Bedienung sowie der Verwendung von Brennstoffen minderer oder nicht empfohlener Qualität zurückzuführen sind.

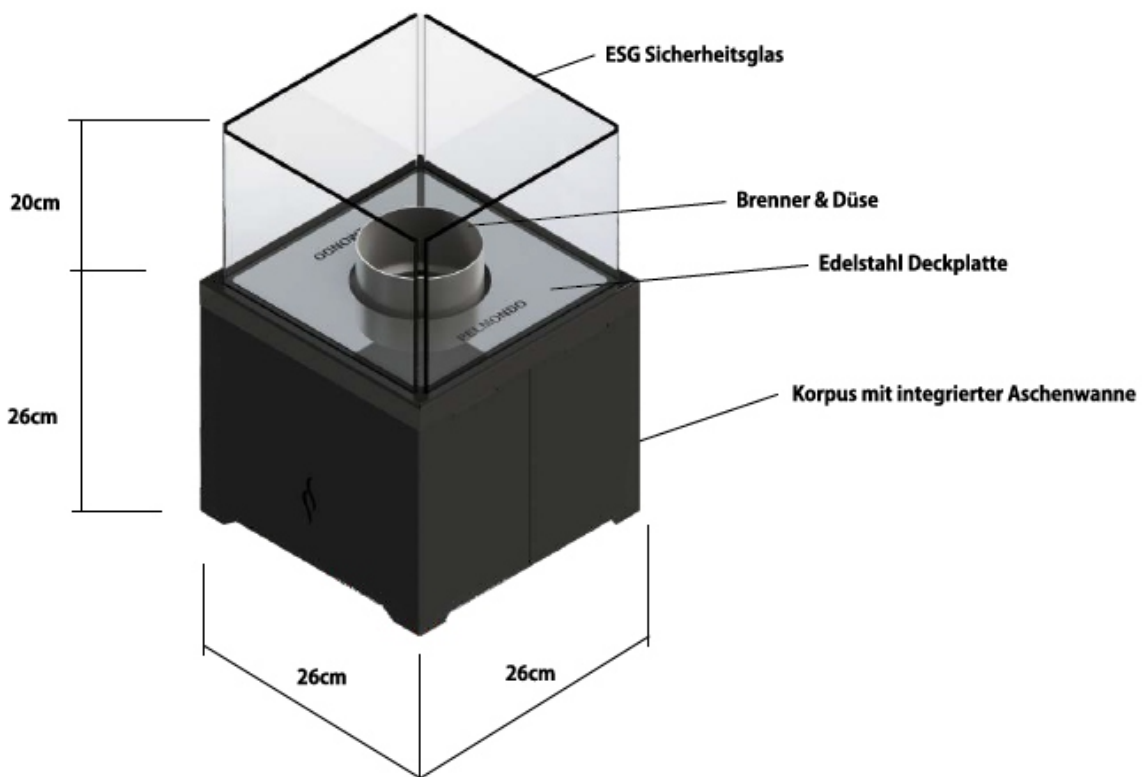
4 TECHNISCHE DATEN

Maße lxbxh (ohne Anbauten) mm	260x260x460	Geräteleistung ca.	1,5 kW
Eigengewicht in kg ca.	10,00	Brenndauer* in min	80-100
Füllvolumen Pellets in kg ca.	1,0	Ausbrandphase* in min	110-150
Brennstoff	Holzpellets nach DIN/EN Klasse A1	Gesamtlaufzeit in min	190-250

Pelmondo erfüllt in zutreffenden Paragraphen folgende Normen:

- DIN EN 13240 (Emissionen)
- DIN CEN/TS 15883 (Emissionen)
- DIN EN 14543 (Terrassenheizstrahler)
- DIN EN 1860 (Grillgeräte)

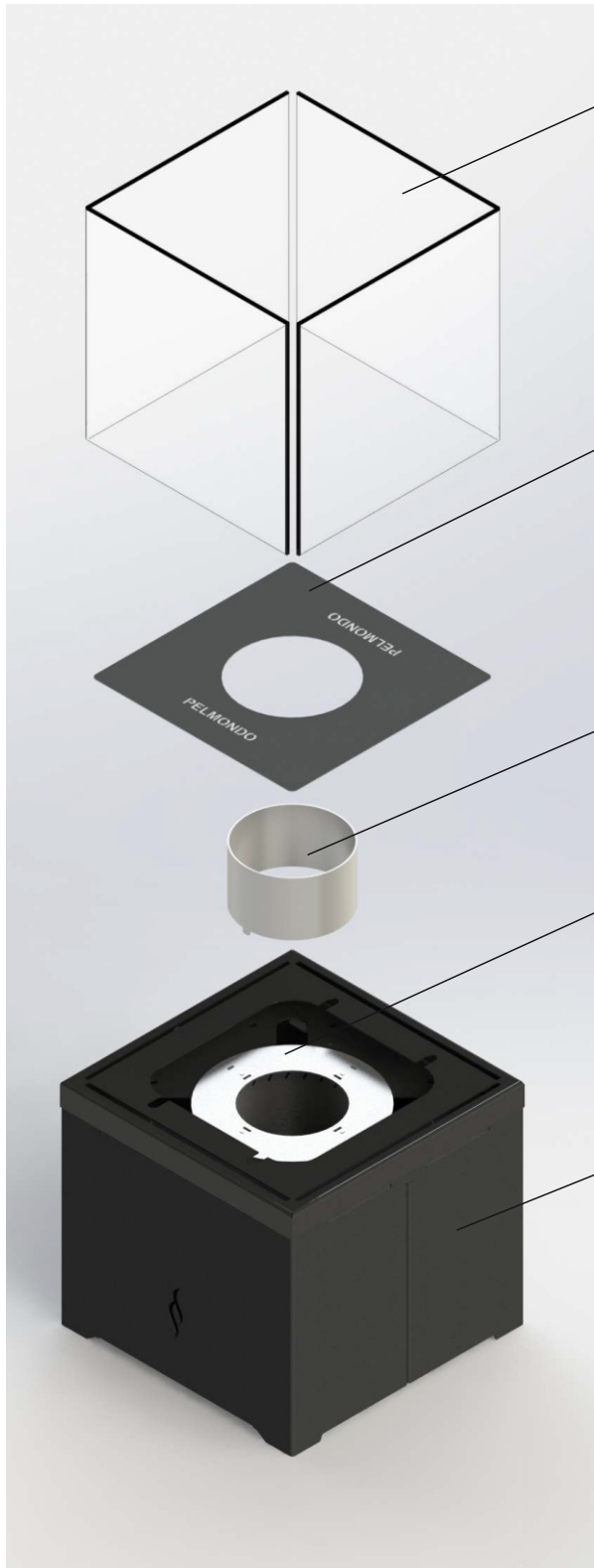
Der Pelmondo Q-Style ist komplett montiert und im Karton verpackt. Der Korpus ist hitzebeständig pulverbeschichtet, die Deckplatte mit integriertem Bügel sowie der Brenner und die Aschentasse sind aus Edelstahl gefertigt.



Details

- * Abhängig von zahlreichen Faktoren wie Pelletsqualität, Witterung, Luftfeuchte, Umgebungstemperatur...
- Brenndauer und Abbrandqualität sind angegeben für DIN/ENplus Pelletsqualität.
- Alte, lange gelagerte Pellets verbrennen durch die Aushärtung schlechter als frische, gute Pelletsqualität.
- Temperaturen und Brenndauer können in Abhängigkeit zur Außentemperatur schwanken. Betreiben Sie das Gerät nur bei Außentemperaturen unter 30 Grad Celsius!

5. GERÄTEAUFBAU



Schutzglas ESG

Die Schutzgläser werden in den Korpus in die dafür vorhandenen Schlitzte eingesteckt. Sie dienen ebenfalls als Windschutz.

Alternativ zu den Gläsern können die Topfhalter eingesteckt werden. Diese dienen als Auflage für passende Pfannen und Töpfe und sind als Zubehör erhältlich.



Edelstahl Deckplatte

Wenn man die Deckplatte entfernt, kommt man in das Innere des Geräts. Man kann nun den Brenner aus der Aschentasse nehmen.

Brennerdüse

Die Brennerdüse wird in die dafür vorhandenen Schlitzte im Brenner eingesteckt.

Brenner

Der Brenner wird in den Korpus in die dafür vorhandenen, innenliegenden Schlitzte eingehängt.

Korpus mit integrierter Aschenwanne

Der Korpus beinhaltet die Aschenwanne.

Bauen Sie das Gerät immer in gleicher Reihenfolge auseinander bzw. wieder zusammen.

WARNHINWEIS:

Hantieren Sie niemals mit dem heißen Brenner.

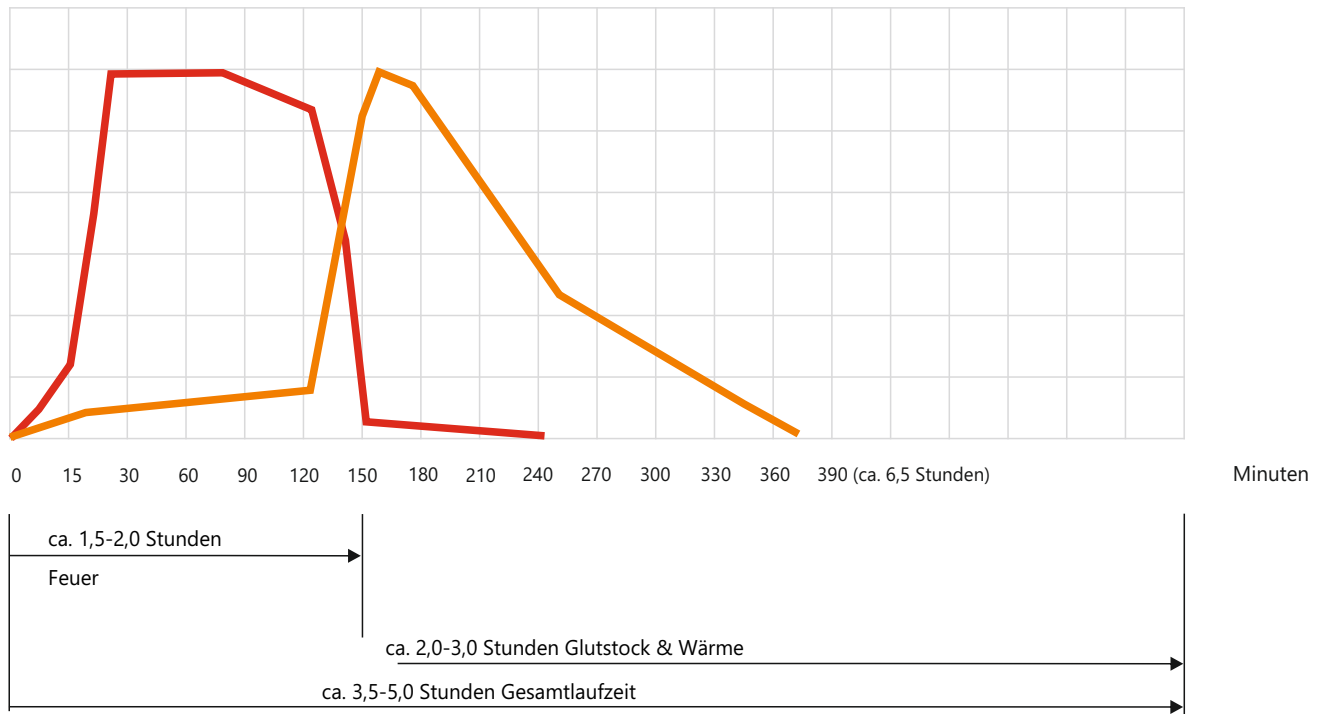
Lassen Sie den Brenner immer im Gerät auskühlen.

6. BETRIEBSPHASEN

Anhand der folgenden Tabelle erkennen Sie die einzelnen Betriebsphasen.

Hier wird der Betrieb des Pelmondo Pellet-Brenners im Detail erklärt. Lesen Sie vor der Erstinbetriebnahme diese Kapitel gut durch. Den Betriebsablauf und die einzelnen Betriebsphasen entnehmen Sie folgender Grafik.

Flammenverlauf in Bezug auf Höhe und Ausprägung
Glutstockverlauf in Bezug auf Ausprägung und Temperatur

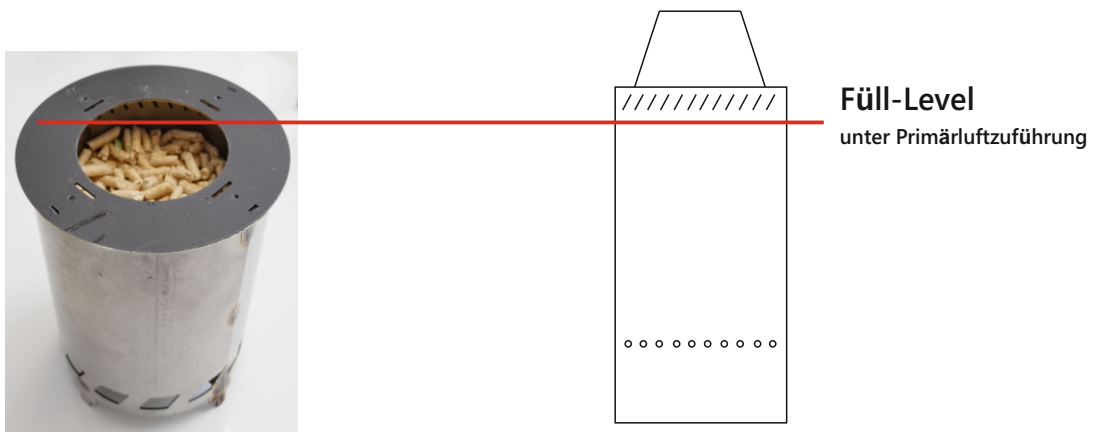


Oben beschriebenes Diagramm gilt bei voller Befüllung sowie einer Referenz-Außentemperatur von 15-20 Grad.

7. BEDIENUNG

Brenner befüllen

Nehmen Sie den kalten Pelletbrenner aus dem Gerät und entfernen Sie die Düse. Füllen Sie von oben die Pellets in den Brenner. Achten Sie darauf, dass Sie den Brenner nur bis ca 1-2cm unter dem Primärlufteinlass füllen. Die Füllmenge beträgt ca.1,0 kg. Achtung: Füllen Sie nicht weniger ein, das Gerät benötigt diese Füllmenge für den reibungslosen Betrieb.



Zündmittel auftragen, Brenner einsetzen und anzünden

Verteilen Sie eine kleine Menge Brennpaste spiralförmig über die Pellets. Setzen Sie dann den Brenner in das Gehäuse ein. Setzen Sie Düse und Deckplatte auf und zünden Sie die Pellets mit einem Stabfeuerzeug an. Ein optimales Ergebnis erzielen Sie mit der Pelmondo Brennpaste. Sie können auch andere Zündhilfen auf Gelbasis verwenden. Die Zündphase dauert ca. 5-10 Minuten.



ACHTUNG

Auf keinen Fall flüssige Anzünder wie Öl, Benzin, Spiritus,... verwenden. Dies führt zu undefinierbaren Betriebszuständen und kann Ihre Gesundheit gefährden.

**Füllen Sie niemals Brennstoff nach, wenn noch Glut vorhanden ist.
Halten Sie niemals brennbare Gegenstände oder Körperteile über die Flamme.
Berühren Sie den Brenner bzw. Geräteboden nicht, wenn noch Glut vorhanden ist.**

7. BEDIENUNG

Feuerphase

Nach der Startphase kann man beobachten, dass sich das Brennmaterial absenkt und die Flamme über der Primärluftzuführung austritt. Sobald dies in Erscheinung tritt, sprechen wir von der Biomasse-Vergasungsphase.

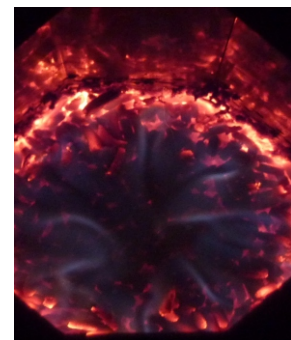
Die brennbaren Gase treten über dem Brennmaterial aus und entzünden sich bei der Primärluftzufuhr. Dieser Prozess gewährleistet eine absolut sichere und saubere Verbrennung. Durch die Konstruktion entsteht zusätzlich ein wunderschönes Flammenbild.



Feuerphase

Ausbrandphase

Sind alle leicht brennbaren Gase verbrannt und ist nur noch der Glutstock ersichtlich, spricht man von Ausbrandphase. Da die Flamme und somit der Luftzug nicht mehr vorhanden sind, entsteht in dieser Phase eine höhere Temperatur. Dies kann man vor allem daran beobachten, dass über dem Glutstock eine bläuliche Flamme ersichtlich ist und sich das Gerät erwärmt. Lassen Sie den Glutstock vollständig ausbrennen. Es bleibt nur eine sehr geringe Menge an Restasche übrig.



Ausbrandphase

Gehäuseerwärmung in Ausbrandphase

In der Ausbrandphase entsteht eine große Hitzeentwicklung. Achten Sie darauf, dass das Gerät auf einem hitzebeständigem Untergrund steht.

Kochmodus

Wenn Sie etwas über der Flamme zubereiten wollen, müssen Sie gleichzeitig mit dem Starten des Feuers auch die beiden Designbügel einstecken.

Achten Sie darauf, dass die Pfanne nicht überhitzt bzw. zu lange ohne Bratgut über dem Feuer sitzt. Sie können die Pfanne auch über dem Glutstock verwenden.

Verwenden Sie ausschließlich Kochutensilien, welche auch für das offene Feuer geeignet sind.



Wie löscht man das Feuer?

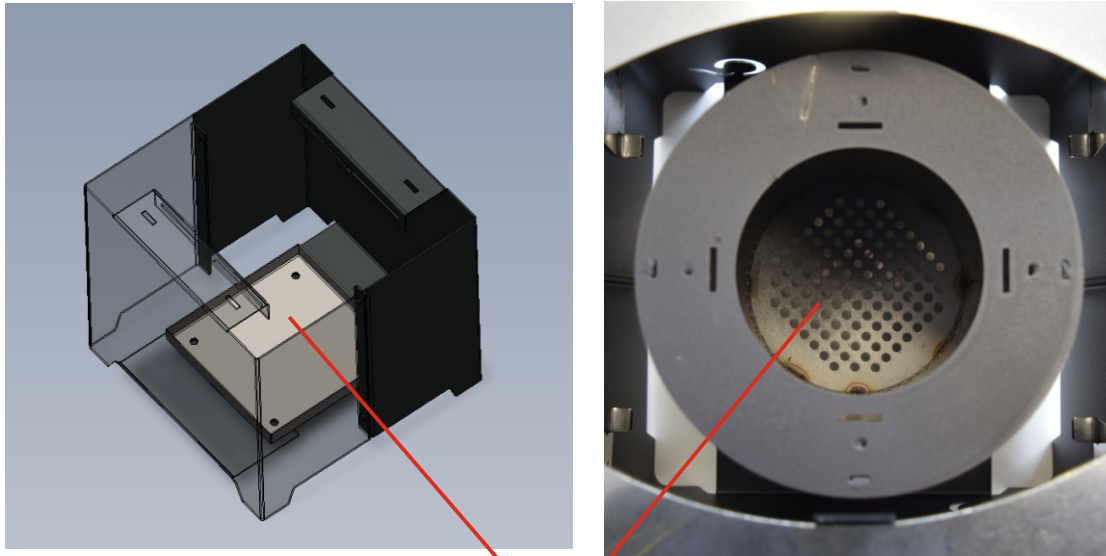
Lassen Sie das Feuer, wenn möglich, immer ausbrennen. Sollte dies nicht möglich sein, löschen Sie dieses bzw. den Glutstock mit einem Glas Wasser.

Achtung - dabei kann es zu Rauchentwicklung kommen! Vor dem nächsten Gebrauch die restlichen Pellets aus dem Brenner entfernen!

8. REINIGUNG

Vor jedem Gebrauch die Zuluftöffnungen reinigen

Vor einem neuerlichen Start entfernen Sie die kalte Restasche aus Aschentasse und Brenner. Nehmen Sie eine Bürste zur Hand und kehren Sie die kalte Restasche in den Biomüll. Die Öffnungen am Brennerboden müssen vor dem nächsten Start offen sein (nicht mit Asche bedeckt).



**Aschentasse und Brenneröffnungen
vor Gebrauch reinigen!**

9. FEHLERBEHEBUNG

Schlechter Ausbrand

Ursachen: Pelletsqualität überprüfen

Unterschiedliche Brenndauer

Die Brenndauer hängt von zahlreichen Faktoren (Pelletsqualität, Luftfeuchte, Umgebungstemperatur, Wind,.....) ab und kann dadurch variieren.

10. GARANTIE

Garantie

Die Gewährleistung und Garantie entspricht den gesetzlichen Grundlagen. Verschleißteile (Rost) sind von der Garantie ausgenommen.

Veränderungen der Farbe aufgrund UV-Strahlung und Temperatur sind normal und stellen keinen Reklamationsgrund dar.

Grundvoraussetzung für Garantie und Gewährleistung ist eine fachgerechte Installation und Bedienung. Der Hersteller lehnt jegliche Haftung für Schäden und Funktionsmängel ab, welche auf falsche Bedienung oder Einstellung, sowie der Verwendung von Brennstoffen minderer oder nicht empfohlener Qualität zurückzuführen sind.

Im Falle einer Gewährleistung benötigen wir Original-Rechnung sowie Digitalbilder vom defekten Bauteil.
Die detaillierten Gewährleistungsbedingungen finden Sie auf unserer Homepage pelmondo.com im Downloadbereich.

Die Pelmondo GmbH haftet nicht für Schäden aufgrund einer Nichtbeachtung dieser Betriebsanleitung sowie der allgemeinen Geschäftsbedingungen. Der Kunde betreibt das Gerät auf eigene Verantwortung. Fahrlässiges und verantwortungsloses Handeln im Umgang mit Feuer ist lebensgefährlich. Obwohl alle Inhalte sorgfältig geprüft und ständig aktualisiert werden, kann eine Garantie für die Vollständigkeit, Richtigkeit und letzte Aktualität jedoch nicht übernommen werden. Technische Irrtümer & Druckfehler vorbehalten.

(C) by Pelmondo

PELMONDO GmbH
Jutogasse 3
4675 Weibern - AUSTRIA

office@pelmondo.com
www.pelmondo.com